

Sonderbeschreibung

Stand: 25.04.2018

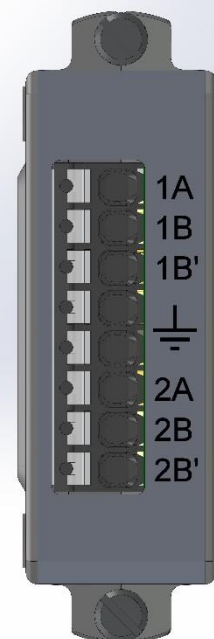
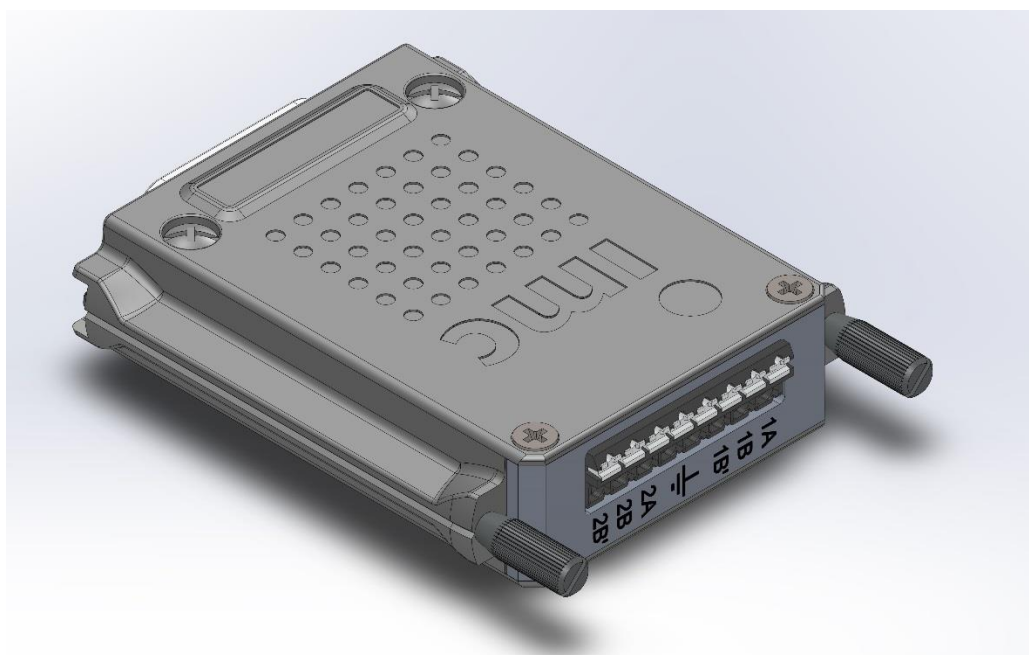


Abb. Stecker ACC/DSUBM-QB2-PH (Artikel 1350268)

Allgemein

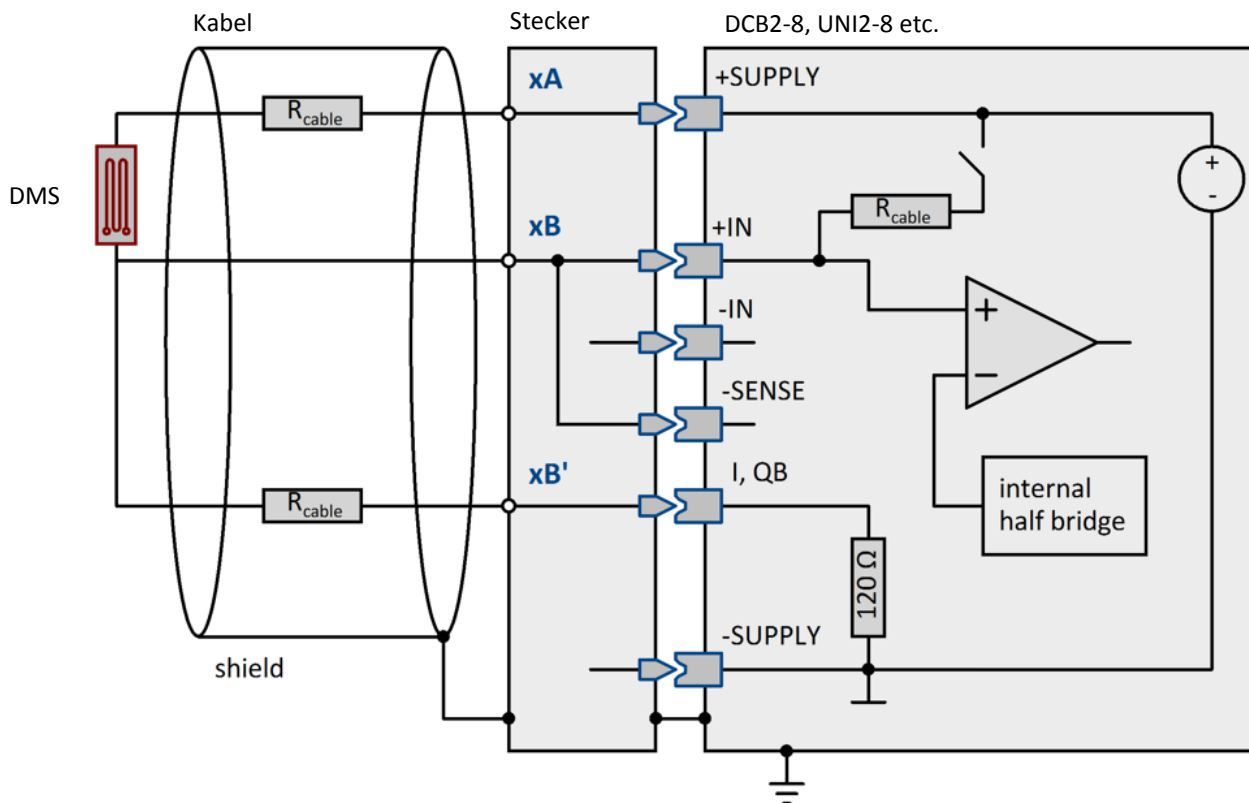
Dieser Stecker (ACC/DSUBM-QB2-PH, Artikel 1350268) ist ausschließlich für den komfortablen Anschluss von DMS-Sensoren in Viertelbrückenschaltung gestaltet. Die entsprechenden Anschlüsse für zwei Kanäle sind über die 8-polige Federzugklemme („Push-In“) zugänglich. Die Beschriftung der Klemmen orientiert sich an der üblichen Bezeichnung bei Viertelbrücken Dreileiter-Konfiguration: A und B bezeichnen die beiden Enden der DMS und der „gedoppelte“ Anschluss der einen Seite ist mit B' bezeichnet.

Der Stecker ist ausschließlich für eine Verwendung mit Messverstärkern der Typen **DCB2-8**, **B-8** und **UNI2-8** vorgesehen, bzw. von Geräten, die mit diesem Verstärker ausgerüstet sind, wie z.B. CS-7008, CS-5008 etc. Allgemein gilt das Handbuch der imc CRONOS Gerätefamilie, dabei ist die Signaluordnung wie folgt:

Terminologie im Handbuch der imc CRONOS Gerätefamilie	Beschriftung des Steckers
+VB1	1A
+IN1	1B
¼ Brücke	1B'
+VB2	2A
+IN2	2B
¼ Brücke	2B'

Die für den Viertelbrücken-Modus nötige Verbindung zwischen den Anschlüssen +IN und –SENSE ist dabei bereits in diesem Stecker realisiert und muss nicht mehr vom Anwender geschlossen werden.

Anschlussschema bei Viertelbrückenmessung



Technische Daten – ACC/DSUBM-QB2-PH

Parameter	Wert	Bemerkungen
Nutzbar mit Kanaltypen	imc Brückenverstärker der Typen UNI2-8, DCB2-8, B-8 Cx-70xx, Cx-50xx	Messverstärker mit DSUB-15 Anschlüssen (2 Kanäle je DSUB) imc CRONOS, imc C-SERIE, imc CANSAS
Geeigneter Messmodus	DMS in Viertelbrücken- Konfiguration (3-Leiter Schaltung)	
Eingänge	2	
Gehäusematerial	Metall	Zinkdruckguss (vernickelt)
Steckertyp	DSUB-15, Push-In Federklemme (PHOENIX Contact)	Anschluss an Verstärker, Mess-Signal (DMS-Sensor) Typ: SPT-THR 1,5/ 6-H-3,5 P26
verwendbarer Drahtdurchmesser	AWG min. 24 AWG max. 16	Leiterquerschnitt
Schutzgrad	IP40	
Verriegelungsschrauben	2x M2.5 x 58 mm	passend für entsprechende Verriegelung (DSUB-15) am Gerät
Abmessungen	67 x 55 x 19 mm	
Gewicht	typ. 102 g	

Alle weiteren technischen Informationen entnehmen Sie bitte dem Handbuch der imc CRONOS Gerätefamilie.